

INSTRUCTIONS RELATIVES À L'INSTALLATION, À LA MISE EN SERVICE ET À
LA MAINTENANCE

POMPE À LOBES

TLS



INOXPA S.A.U.

Telers, 60
17820 - Banyoles (Espagne)

déclare sous sa responsabilité que la

Machine : **POMPE À LOBES ROTATIVE MONOBLOC**

Modèle : **TLS**

Type : **TLS 1-25, TLS 1-40, TLS 2-40, TLS 2-50, TLS 3-50,
TLS 3-80**

Numéro de série : **IXXXXXXXXXX à IXXXXXXXXXX
XXXXXXXXXXIINXXX à XXXXXXXXXXXXIINXXX**

est conforme aux dispositions applicables des directives suivantes :

Directive de Machines (2006/42/CE)
Règlement (CE) n° 1935/2004
Règlement (CE) n° 2023/2006

et aux normes harmonisées et/ou aux règlements suivants :

EN ISO 12100:2010
EN 809:1998+A1:2009/AC:2010
EN 60204-1:2018

Le dossier technique a été préparé par la personne qui signe le présent document.



David Reyero Brunet
Responsable du bureau technique
25 octobre 2021



INOXPA S.A.U.

Telers, 60
17820 - Banyoles (Espagne)

déclare sous sa responsabilité que la

Machine : **POMPE À LOBES ROTATIVE MONOBLOC**

Modèle : **TLS**

Type : **TLS 1-25, TLS 1-40, TLS 2-40, TLS 2-50, TLS 3-50,
TLS 3-80**

Numéro de série : **IXXXXXXXXXX to IXXXXXXXXXX
XXXXXXXXXXIINXXX to XXXXXXXXXXXXIINXXX**

est conforme à toutes les dispositions applicables des règlements :

Supply of Machinery (Safety) Regulations 2008

ainsi qu'aux normes harmonisées :

EN ISO 12100:2010
EN 809:1998+A1:2009/AC:2010
EN 60204-1:2018

Le dossier technique a été préparé par le signataire de ce document.



David Reyero Brunet
Responsable du bureau technique
25 octobre 2021



Document : 01.520.30.09FR

Révision : (0) 2021/10

1. Table des matières

1. Table des matières	
2. Informations générales	
2.1. Manuel d'instructions.....	5
2.2. Conformité aux instructions.....	5
2.3. Garantie.....	5
3. Sécurité	
3.1. Symboles d'avertissement.....	6
3.2. Consignes générales de sécurité.....	6
4. Informations générales	
4.1. Description.....	8
4.2. Principe de fonctionnement.....	8
4.3. Application.....	8
5. Installation	
5.1. Réception de la pompe.....	10
5.2. Identification de la pompe.....	10
5.3. Transport et stockage.....	11
5.4. Emplacement.....	11
5.5. Tuyauteries.....	12
5.6. Installation électrique.....	12
6. Mise en service	
6.1. Vérifications avant de mettre la pompe en service.....	14
6.2. Vérifications lors de la mise en service de la pompe.....	14
6.3. By-pass de pression.....	14
7. Dysfonctionnements	
8. Entretien	
8.1. Informations générales.....	17
8.2. Vérification de la fermeture mécanique.....	17
8.3. Maintenance des joints.....	17
8.4. Lubrification.....	17
8.5. Stockage.....	18
8.6. Nettoyage.....	18
8.7. Démontage et montage de la pompe.....	19
9. Spécifications techniques	
9.1. Matériaux.....	26
9.2. Fermeture mécanique.....	26
9.3. Taille des particules.....	27
9.4. Couples de serrage.....	27
9.5. Poids.....	27
9.7. Dimensions.....	28
9.8. Vue éclatée.....	29
9.9. Liste des pièces.....	30
9.10. Capot TLS.....	31
9.11. Joint à lèvres.....	32

2. Informations générales

2.1. MANUEL D'INSTRUCTIONS

Ce manuel contient des informations sur la réception, l'installation, l'utilisation, le montage, le démontage et l'entretien de la pompe à lobes TLS.

Veillez lire attentivement les instructions avant de mettre la pompe en service, vous familiariser avec le fonctionnement et l'utilisation de la pompe et respecter scrupuleusement les instructions fournies. Ces instructions doivent être conservées dans un endroit sûr et à proximité de votre installation.

Les informations publiées dans le manuel d'instructions reposent sur des données mises à jour.

INOXPA se réserve le droit de modifier ce manuel d'instructions sans préavis.

2.2. CONFORMITÉ AUX INSTRUCTIONS

Le non-respect d'une instruction peut entraîner un risque pour les opérateurs, l'environnement et la machine, ainsi que la perte du droit à réclamer des dommages et intérêts.

Ce non-respect peut notamment entraîner les risques suivants :

- Panne de fonctions importantes des machines ou de l'usine.
- Anomalies lors de procédures spécifiques de maintenance et de réparation.
- Risques électriques, mécaniques et chimiques.
- Mise en danger de l'environnement causée par les substances libérées.

2.3. GARANTIE

Toute garantie sera immédiatement et de plein droit annulée, et la société INOXPA sera indemnisée, pour toute réclamation de responsabilité civile présentée par des tiers, si :

- Les travaux de mise en service et de maintenance n'ont pas été réalisés conformément aux instructions d'utilisation, et les réparations n'ont pas été effectuées par notre personnel ou ont été réalisées sans autorisation écrite.
- Des modifications ont été apportées à notre produit sans autorisation écrite préalable.
- Les pièces utilisées ou les lubrifiants ne sont pas des pièces ou des lubrifiants provenant d'INOXPA.
- Le matériel a été utilisé de manière inappropriée ou avec négligence, ou n'a pas été utilisé conformément aux indications et à l'usage prévu.
- Les pièces de la pompe ont été détériorées par une pression excessive due à l'absence d'une soupape de sécurité.

Les conditions générales de livraison dont vous disposez déjà sont également applicables.



Aucune modification ne pourra être apportée à la machine sans avoir consulté le fabricant à ce sujet.
Pour votre sécurité, utilisez des pièces de rechange et des accessoires d'INOXPA.
L'utilisation d'autres pièces dégage le fabricant de toute responsabilité.
Les conditions d'utilisation ne pourront être modifiées que sur autorisation écrite d'INOXPA.

Si vous avez des doutes ou si vous souhaitez obtenir des explications plus complètes sur certains points particuliers (réglages, montage, démontage, etc.), n'hésitez pas à nous contacter.

3. Sécurité

3.1. SYMBOLES D'AVERTISSEMENT



Risque pour les personnes en général et/ou pour l'équipement.



Danger électrique.

ATTENTION

Consigne de sécurité visant à prévenir les dommages sur l'équipement et ses fonctions.

3.2. CONSIGNES GÉNÉRALES DE SÉCURITÉ



Veillez lire attentivement le manuel d'instructions avant d'installer la pompe et de la mettre en service. En cas de doute, contactez INOXPA.

3.2.1. Pendant l'installation



Tenez toujours compte des [Caractéristiques techniques](#) du [chapitre 9](#).

Ne mettez jamais votre pompe en service avant de l'avoir raccordée aux tuyauteries.

Vérifiez que les caractéristiques du moteur sont adéquates, notamment s'il existe un risque d'explosion dans les conditions d'utilisation prévues.



Pendant l'installation, tous les travaux électriques doivent être effectués par du personnel agréé.

3.2.2. Pendant le fonctionnement



Tenez toujours compte des [Caractéristiques techniques](#) du [chapitre 9](#). Ne dépassez JAMAIS les valeurs limites spécifiées.

Ne touchez JAMAIS la pompe ou les tuyauteries pendant le fonctionnement de la pompe si celle-ci est utilisée pour transvaser des liquides chauds ou lors des opérations de nettoyage.

La pompe renferme des pièces en mouvement. Ne mettez jamais les doigts dans la pompe pendant son fonctionnement.

Ne travaillez JAMAIS avec les vannes d'aspiration et de refoulement fermées.

N'éclaboussez JAMAIS d'eau directement sur le moteur électrique. La protection du moteur standard est IP-55 : protection contre la poussière et les éclaboussures d'eau.

3.2.3. Pendant l'entretien



Tenez toujours compte des [Caractéristiques techniques](#) du [chapitre 9](#).

Ne démontez JAMAIS la pompe tant que les conduits n'ont pas été vidés. N'oubliez pas qu'il restera toujours du liquide dans le corps de la pompe (si elle est dépourvue de purgeur). Tenez compte du fait que le liquide pompé peut être dangereux ou atteindre des températures élevées. Dans ce cas, consultez les réglementations en vigueur dans chaque pays.

Ne laissez pas de pièces à même le sol.



Coupez TOUJOURS l'alimentation électrique de la pompe avant de commencer son entretien.
Retirez les fusibles et débranchez les câbles des bornes du moteur.
Tous les travaux électriques doivent être réalisés par du personnel agréé.

4. Informations générales

4.1. DESCRIPTION

Les pompes à lobes TLS d'INOXPA font partie de notre vaste gamme de pompes rotatives à déplacement positif pour liquides visqueux.

Parmi la gamme de pompes à lobes, on distingue les modèles suivants :

- La pompe TLS à débit normal, adaptée aux pressions allant jusqu'à 10 bar.
- La pompe TLS à lobes plus larges et, par conséquent, à débit plus élevé, adaptée aux pressions allant jusqu'à 5 bar.

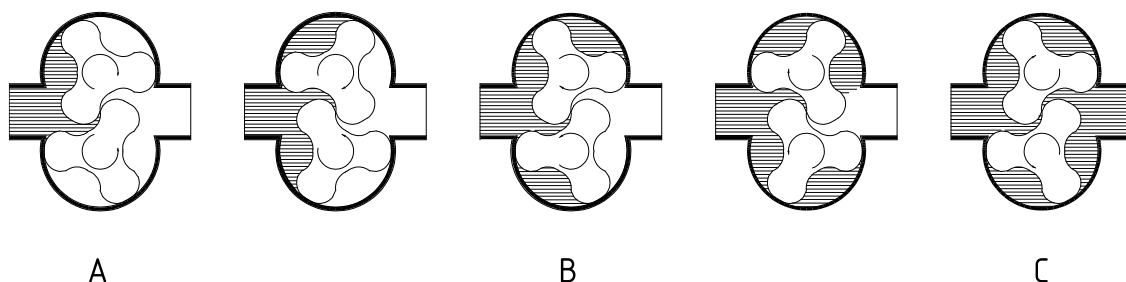
Le modèle TLS a été spécialement conçu pour répondre à toutes les exigences en matière d'hygiène établies pour l'industrie alimentaire.

En ce qui concerne l'hygiène, la fiabilité et la robustesse, la totalité de la gamme de pompes à lobes satisfait à toutes les exigences établies pour l'industrie alimentaire.

Les pompes à lobes sont des pompes à déplacement positif. En raison du contact entre les parties internes, des variations de pression, etc., elles émettent plus de bruit que les pompes centrifuges. Ce bruit doit être pris en compte lors de l'installation de ces pompes.

4.2. PRINCIPE DE FONCTIONNEMENT

La pompe à lobes est une pompe rotative à déplacement positif. Le lobe supérieur est entraîné par l'arbre moteur. Le lobe inférieur est situé sur l'arbre entraîné et est actionné à l'aide d'un engrenage hélicoïdal. Les deux lobes tournent de façon synchronisée sans se toucher. Lorsque la pompe est en fonctionnement, ils déplacent un volume fixe de liquide. Les figures suivantes illustrent le mode de fonctionnement de la pompe à lobes.



01.520.32.0002

A : lorsque les lobes tournent, l'espace du côté aspiration augmente, car un lobe s'éloigne de l'autre, causant un vide partiel qui conduit le liquide vers la chambre de pompage.

B : chaque lobe vide se remplit consécutivement à mesure que les arbres tournent, et le liquide se déplace vers le côté refoulement. Les espaces libres entre les lobes et entre ceux-ci et les parois du corps de la pompe permettent aux espaces de se fermer correctement.

C : le corps de la pompe se remplit complètement et le liquide s'échappe à travers l'engrenage des lobes, heurtant les parois des espaces et réalisant ainsi le pompage.

4.3. APPLICATION

Le principal avantage de la pompe à lobes TLS est sa capacité à pomper une grande quantité de liquides visqueux, de 1 mPa.s à 100 000 mPa.s.

En outre, elle peut pomper des produits liquides délicats et/ou contenant des solides mous, qui exigent une manipulation assez minutieuse avec une dégradation minimale.

L'utilisation indiquée pour la pompe est définie par sa courbe caractéristique et par les limites de fonctionnement figurant dans le [chapitre 9. Caractéristiques techniques](#).

ATTENTION

Le champ d'application de chaque type de pompe est limité. La pompe a été sélectionnée en fonction de certaines conditions de pompage au moment de la commande. INOXPA décline toute responsabilité quant aux dommages pouvant se produire si les informations fournies par l'acheteur sont incomplètes (nature du liquide, tours/min, etc.).

5. Installation

5.1. RÉCEPTION DE LA POMPE



INOXPA ne sera en aucun cas tenue pour responsable de la détérioration du produit due au transport ou au déballage. Vérifiez visuellement que l'emballage n'a pas été endommagé.

La pompe est accompagnée des documents suivants :

- Bordereaux d'envoi.
- Manuel d'instructions relatives à l'installation, au service et à l'entretien.
- Manuel d'instructions et de service du moteur¹.

Déballer la pompe et vérifiez :

- Les raccords d'aspiration et de refoulement de la pompe, en éliminant tout reste d'emballage.





01.520.32.0003

- Vérifiez que la pompe et le moteur n'ont pas été endommagés.
- S'ils sont en mauvais état et/ou si des pièces manquent, le transporteur devra présenter un rapport dans les plus brefs délais.

5.2. IDENTIFICATION DE LA POMPE

Chaque pompe possède une plaque de caractéristiques où figurent les données élémentaires pour identifier le modèle.

			
INOXPA S.A.U. C. TELERS, 60 - 17820 BANYOLES GIRONA (SPAIN) - www.inoxpa.com			
Numéro de série →	Type	TLS 1-25	
	No	I123456 / 1	Year 2019
	D2515 / 12345678INO		

01.520.32.0004

¹ Si INOXPA a fourni la pompe avec un moteur.

5.3. TRANSPORT ET STOCKAGE

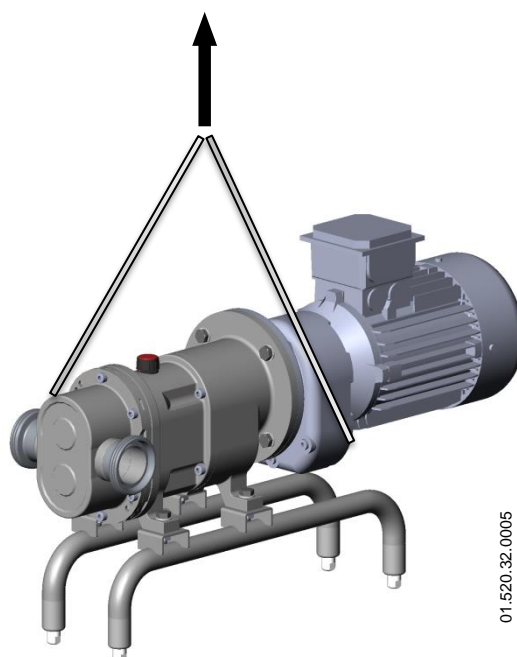
ATTENTION



- Les pompes TLS sont généralement trop lourdes pour les stocker manuellement.
- Utilisez un moyen de transport approprié.
- Utilisez les points indiqués sur la figure pour soulever la pompe.
- Seul du personnel agréé doit transporter la pompe.
- Vous ne devez pas travailler ni passer sous des charges lourdes.

Soulever la pompe comme indiqué ci-dessous :

- Utilisez systématiquement deux points d'appui placés aussi loin que possible l'un de l'autre.



01.520.32.0005

- Assurez la prise de façon à ce qu'ils ne glissent pas.
- Voir le chapitre 9. [Caractéristiques techniques](#) pour consulter les dimensions et les poids de l'équipement.

ATTENTION



Lors du transport, du montage ou du démontage de la pompe, il existe un risque de perte de stabilité. La pompe peut tomber et causer des dommages à l'équipement et/ou blesser les opérateurs. Assurez-vous que la pompe est tenue correctement.

5.4. EMPLACEMENT

- Placez la pompe de façon à laisser un espace suffisant autour de celle-ci pour pouvoir accéder à la pompe et au moteur. Voir le chapitre 9. [Caractéristiques techniques](#) pour consulter les dimensions et les poids des équipements.
- Placez la pompe sur une surface plane et nivelée.

ATTENTION



Installez la pompe de façon à permettre une ventilation adéquate. En cas d'installation extérieure, la pompe doit être placée sous un toit de protection. Son emplacement doit permettre un accès facile lors de toutes les opérations d'inspection et d'entretien.

5.4.1. Températures excessives

En fonction du fluide à pomper, des températures élevées peuvent être atteintes dans et autour de la pompe.



À partir de 68°C, des mesures de protection doivent être prises pour le personnel et des avertissements concernant le danger en cas de contact avec la pompe doivent être installés.

Le type de protection que vous choisissez ne doit pas isoler complètement la pompe. Cela permet un meilleur refroidissement des roulements et une lubrification du support des roulements.

5.5. TUYAUTERIES

- En règle générale, les tuyauteries d'aspiration et de refoulement doivent être posées droites, avec le moins de coudes et d'accessoires possible, afin de réduire au maximum, lorsque possible, les éventuelles pertes de charge causées par le frottement.
- S'assurer que les orifices de la pompe sont bien alignés avec la tuyauterie et que le diamètre est similaire au diamètre des raccords des tuyauteries.
- Placez la pompe le plus près possible du réservoir d'aspiration, si possible en dessous du niveau du liquide ou y compris plus bas que le réservoir afin que la hauteur manométrique d'aspiration statique soit au point maximal.
- Placez les colliers de fixation des tuyauteries le plus près possible des orifices d'aspiration et de refoulement de la pompe.

5.5.1. Vannes d'arrêt

Il est possible d'isoler la pompe pour son entretien. Pour ce faire, il faut installer des vannes d'arrêt sur ses branchements d'aspiration et de refoulement.

Ces vannes doivent TOUJOURS être ouvertes pendant le fonctionnement de la pompe.

5.6. INSTALLATION ÉLECTRIQUE

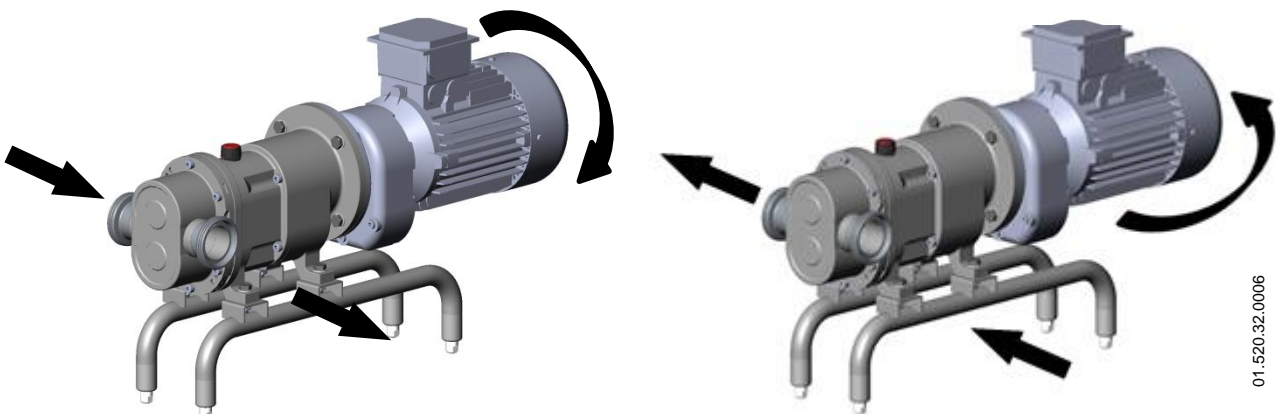


La connexion des moteurs électriques doit être effectuée par du personnel qualifié. Prenez les mesures nécessaires pour éviter toute panne au niveau des raccordements et des câbles.



Une charge électrique peut rester dans l'équipement électrique, les bornes et les composants des systèmes de commande, y compris lorsqu'ils se trouvent hors tension. Tout contact avec ces éléments peut entraîner un risque pour la sécurité des opérateurs ou endommager le matériel de façon irréversible. Avant de manipuler la pompe, assurez-vous que le moteur est à l'arrêt.

- Branchez le moteur en suivant les instructions fournies par le fabricant du moteur, tout en respectant les dispositions légales nationales et la norme EN 60204-1.
- Vérifiez le sens de rotation puisqu'il déterminera l'orifice d'aspiration et celui de refoulement de la pompe.
- Si le sens de rotation du moteur est inversé, le déplacement du fluide changera également de sens.



01.520.32.0006

Mettez en marche et arrêtez le moteur de la pompe momentanément. Vérifiez que la pompe tourne dans le sens souhaité.

**ATTENTION**

Vérifiez TOUJOURS le sens de rotation du moteur lorsqu'il y a du liquide à l'intérieur de la pompe.

6. Mise en service



Avant de mettre la pompe en service, lisez attentivement les instructions du chapitre 5. [Installation](#). Lisez attentivement le chapitre 9. [Caractéristiques techniques](#). INOXPA ne peut être tenue responsable d'une utilisation incorrecte de l'équipement.



Ne touchez JAMAIS la pompe ou les tuyauteries lors du pompage de liquides à haute température.

6.1. VÉRIFICATIONS AVANT DE METTRE LA POMPE EN SERVICE

- Ouvrez complètement les vannes d'arrêt des tuyauteries d'aspiration et de refoulement.
- Si le liquide ne s'écoule pas vers la pompe, remplissez-la du liquide à pomper.
- Retirez la protection de transport du bouchon d'huile du réducteur.
- Vérifiez le niveau d'huile de la pompe. Ajoutez l'huile nécessaire pour maintenir le niveau au centre du regard. Lors de la première mise en marche, les pompes sont fournies avec de l'huile dans le boîtier d'engrenages. Toutefois, il ne faut jamais oublier de réaliser cette vérification.

ATTENTION



La pompe ne doit JAMAIS tourner à sec.

- Vérifiez que le sens de rotation du moteur est correct selon l'application souhaitée.

6.2. VÉRIFICATIONS LORS DE LA MISE EN SERVICE DE LA POMPE

- Vérifiez que la pompe n'émet pas de bruits étranges.
- Vérifiez que la pression d'entrée absolue est suffisante pour éviter tout phénomène de cavitation à l'intérieur de la pompe. Consultez la courbe pour connaître la pression minimale requise au-dessus de la pression de vapeur (NPSHr).
- Contrôlez la pression de refoulement.
- Vérifiez l'absence de fuites au niveau des zones d'obturation.

ATTENTION



Il ne faut pas utiliser une vanne d'arrêt sur la tuyauterie d'aspiration et de refoulement pour régler le débit. Celle-ci doit être entièrement ouverte pendant le fonctionnement.



Contrôlez la consommation du moteur pour éviter une surcharge électrique.

Pour réduire le débit et la puissance consommée par le moteur, il est possible de diminuer la vitesse du moteur.

6.3. BY-PASS DE PRESSION

Si la pompe intègre un by-pass de pression, elle ne pourra tourner que dans un sens. Si vous souhaitez inverser ce sens, vous devrez inverser également le montage du by-pass.

Avant de mettre en service la pompe, il faut ajuster la pression d'ouverture de la vanne de détente ou du by-pass de pression. La vanne de détente est calibrée en sortie d'usine à 5 ou 10 bars selon les dimensions de la pompe.



ATTENTION



Lorsqu'un by-pass de pression ou une vanne de détente est intégré(e), il/elle est réglé(e) à la pression maximale de fonctionnement de la pompe. L'utilisateur final doit le/la régler à la pression de fonctionnement correcte.

Lorsque la vanne de détente ou le by-pass de pression ne fonctionne pas correctement, la pompe doit être immédiatement retirée du service.



Si la pompe n'intègre pas de by-pass de pression, il faudra monter une de détente ou tout autre dispositif qui limite la pression à 5,9 bars ou 11,7 bars selon les dimensions de la pompe.

8. Entretien

8.1. INFORMATIONS GÉNÉRALES

Comme toute autre machine, cette pompe doit être entretenue. Les instructions contenues dans ce manuel abordent l'identification et le remplacement des pièces de rechange. Ces instructions ont été élaborées pour le personnel de maintenance et les personnes responsables de fournir les pièces de rechange.



Veillez lire attentivement le chapitre [9. Caractéristiques techniques](#).

Les travaux d'entretien doivent uniquement être effectués par un personnel qualifié, formé et équipé des moyens nécessaires pour réaliser ces travaux.

Toutes les pièces et matériaux remplacés devront être mis au rebut ou recyclés conformément aux directives en vigueur dans chaque zone.



Débranchez TOUJOURS la pompe avant de commencer toute tâche d'entretien.

8.2. VÉRIFICATION DE LA FERMETURE MÉCANIQUE

Vérifiez régulièrement qu'il n'y a pas de fuites au niveau de l'arbre. En cas de fuite à travers la fermeture mécanique, remplacez-la conformément aux instructions du chapitre [8.6. Démontage et montage de la pompe](#).

8.3. MAINTENANCE DES JOINTS

REPLACEMENT DES JOINTS	
Maintenance préventive	Remplacez-les après douze (12) mois. Il est également recommandé de remplacer les joints en cas de changement de la garniture mécanique.
Maintenance après une fuite	Remplacez les joints à la fin du processus. Si les joints de la vis d'entraînement ou de la chemise sont endommagés, les filetages de la vis et de l'arbre doivent être nettoyés. Suivez les instructions fournies dans la section 8.6. Nettoyage .
Maintenance planifiée	Assurez-vous régulièrement de l'absence de fuites et du bon fonctionnement de la pompe. Tenez un registre de la pompe. Utilisez des statistiques pour planifier les inspections.
Lubrification	Pendant le montage, lubrifiez les joints avec de l'eau savonneuse ou de l'huile alimentaire compatible avec le matériau des joints.

8.4. LUBRIFICATION

Les roulements sont graissés par immersion dans un bain d'huile.

Les pompes sont livrées avec une huile alimentaire approuvée par NSF classe H1, conforme selon la FDA et certifiée ISO 21469, Kosher et Halal. Il s'agit d'une huile synthétique PAO, miscible avec les autres huiles synthétiques PAO et minérales.

Exemples d'huiles recommandées:

Marque	Type
Total	Nevastane XSH-220
Klüber	Klüberoil 4 UH1-220N

- Examinez régulièrement le niveau d'huile, par exemple, toutes les semaines ou toutes les 150 heures de fonctionnement.
- La première vidange doit être effectuée après 150 heures de fonctionnement.
- Par la suite, elle peut être effectuée après 2 500 heures de fonctionnement ou au moins une fois par an dans des conditions de fonctionnement normales.

Lors de la vidange, le carter d'huile doit être rempli jusqu'à la moitié du regard.



ATTENTION

Lorsque vous remplissez d'huile le support des roulements, ne dépassez pas le niveau.

Laissez la pompe à l'arrêt pendant un moment, puis examinez à nouveau le niveau d'huile. Si nécessaire, rajoutez un peu d'huile.

Huiles pour des températures allant de 5 à 50°C : SAE 90 ou ISO VG 220

Support	Quantité d'huile dans le support (l)
TLS 1	0,5
TLS 2	0,9
TLS 3	2,2

8.5. STOCKAGE

Avant de stocker la pompe, il faut entièrement la vider de tous les liquides. Dans la mesure du possible, évitez d'exposer les pièces à des environnements excessivement humides.

8.6. NETTOYAGE



L'utilisation de produits de nettoyage agressifs comme la soude caustique et l'acide nitrique peuvent provoquer des brûlures cutanées.

Utilisez des gants en caoutchouc pour réaliser le nettoyage.

Portez toujours des lunettes de protection.

8.6.1. Nettoyage NEP (nettoyage en place)

Si la pompe est installée dans un système équipé d'un processus NEP, son démontage n'est pas nécessaire.

Si le processus de nettoyage automatique n'est pas prévu, démontez la pompe en suivant les indications fournies dans le chapitre [8.6. Démontage et montage de la pompe](#).

Solutions de nettoyage pour processus NEP. Utilisez uniquement de l'eau claire (sans chlorures) pour le mélange avec les produits de nettoyage:

a) Solution alcaline: 1 % en poids de soude caustique (NaOH) à 70°C (150°F)

1 kg de NaOH + 100 l d'eau = solution de nettoyage

ou

2,2 l de NaOH à 33 % + 100 l de H₂O = solution de nettoyage

b) Solution acide: 0,5 % en poids d'acide nitrique (HNO₃) à 70°C (150°F)

0,7 l de HNO₃ à 53 % + 100 l d'eau = solution de nettoyage

ATTENTION

Vérifiez la concentration des solutions de nettoyage pour qu'elles ne provoquent pas la détérioration des joints d'étanchéité de la pompe.

Pour éliminer les restes de produits de nettoyage, procédez TOUJOURS à un rinçage à l'eau claire à la fin du processus de nettoyage.

8.6.2. Nettoyage SEP (stérilisation en place) automatique

Le processus de stérilisation à la vapeur est appliqué à tous les équipements, y compris la pompe.

NE PAS mettre la pompe en service au cours du processus de stérilisation à la vapeur.



Les pièces/matériaux ne seront pas endommagés si les indications mentionnées dans ce manuel sont respectées.

Aucun liquide froid ne doit entrer dans la pompe tant que la température de la pompe n'est pas descendue en dessous de 60°C (140°F).

La pompe entraîne une perte de charge importante lors du processus de stérilisation, nous conseillons d'utiliser un circuit de dérivation muni d'une vanne de décharge pour être certain que la vapeur / l'eau surchauffée stérilise la totalité du circuit.

Conditions maximales au cours de la procédure SEP à la vapeur ou à l'eau surchauffée:

- a) Température maximale: 140 °C (284 °F)
- b) Délai maximum: 30 min
- c) Réfrigération: air stérile ou gaz inerte
- d) Matériaux: EPDM/PTFE (recommandé)
FPM/NBR (non recommandé)

8.7. DÉMONTAGE ET MONTAGE DE LA POMPE

Le montage et démontage des pompes doivent être réalisés uniquement par du personnel qualifié. Assurez-vous que le personnel lise attentivement le présent manuel d'instructions, notamment les instructions relatives aux tâches dont ils sont chargés.

ATTENTION

Le montage ou démontage incorrects peuvent nuire au fonctionnement de la pompe et entraîner des frais élevés de réparation, ainsi qu'une longue période d'inactivité.

INOXPA décline toute responsabilité liée aux accidents ou dommages causés par le non-respect des instructions du présent manuel.

Préparatifs

Disposez d'un environnement de travail propre, car la manipulation de certaines pièces (notamment la fermeture mécanique) requiert un soin particulier et d'autres ont de faibles tolérances.

Vérifiez que les pièces utilisées n'ont pas été endommagées lors du transport. Ce faisant, inspectez les bords de réglage, les faces coïncidentes, l'obturation, la présence de bavures, etc.

Après avoir effectué chaque démontage, nettoyez soigneusement les pièces et inspectez tout dommage. Remplacez toute pièce endommagée.

Outils

Utilisez les outils adaptés aux opérations de montage et de démontage. Utilisez-les correctement.

Nettoyage

Avant de démonter la pompe, nettoyez sa partie extérieure et intérieure.



Ne nettoyez JAMAIS la pompe à la main durant son fonctionnement.

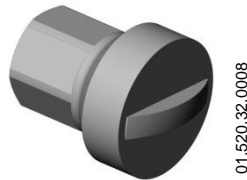
8.7.1. Corps, lobes et couvercle fermeture

Démontage

- Retirez les vis Allen (51), puis extrayez le corps de la pompe (01).
- Dévissez les vis des lobes (25) à l'aide d'une clé (voir figure 01.520.32.0008) qui peut être fournie par Inoxpa. Ces vis ont un filetage à droite. Afin d'empêcher que les lobes ne tournent simultanément, vous pouvez placer des cales en bois ou en nylon entre les lobes (position des cales : une à gauche devant la vis du lobe supérieur et l'autre à droite devant la vis du lobe inférieur).

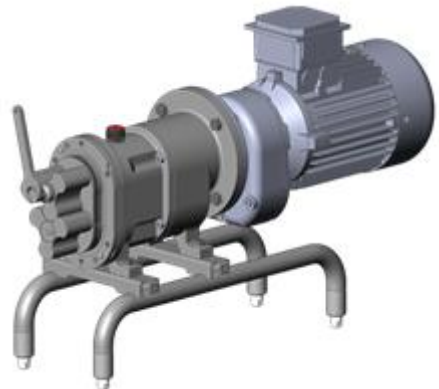


01.520.32.0008



01.520.32.0008

- Vérifiez que le joint torique (80) est en bon état.
- Dévissez les vis Allen (51E) qui fixent le couvercle de la fermeture (09) au support. Deux entailles sont présentes pour permettre d'enlever le couvercle de la fermeture, par exemple, à l'aide d'un tournevis. Le centrage du couvercle a été réalisé à l'aide de deux goupilles (56).
- Appuyez au niveau des entailles afin de retirer les deux lobes (02) et le couvercle de la fermeture. Si nécessaire, aidez-vous d'un outil.
- Une fois les vis Allen (51E) enlevées, vous pouvez retirer les lobes et le couvercle. La partie mobile de la fermeture mécanique (08) reste dans la chemise de l'arbre (13).

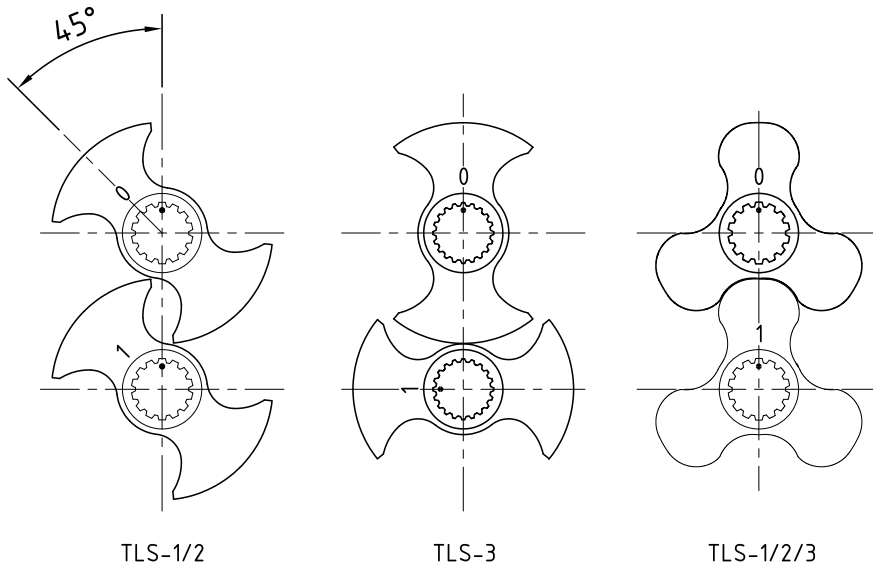


01.520.32.0009

Montage

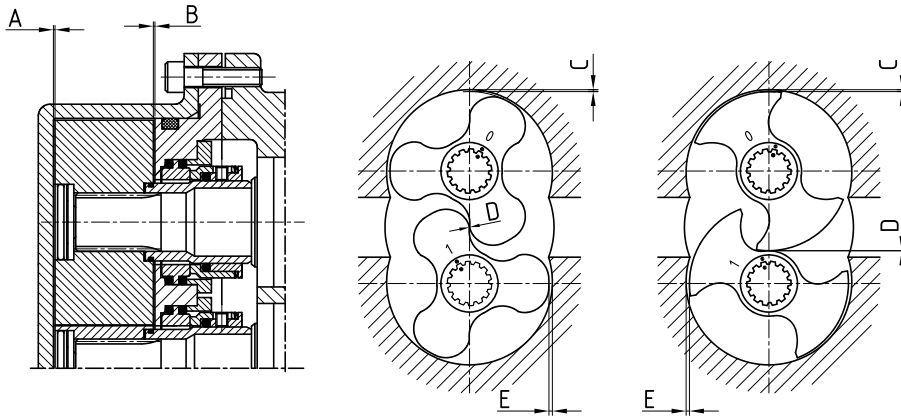
- Montez le couvercle de la fermeture (09) sur le support (06). Lors du montage du couvercle de la fermeture, il faut faire attention à la situation des goupilles de centrage (56).
- Serrez les vis Allen (51E).
- Faites glisser les lobes sur les arbres jusqu'à la chemise de l'arbre. Tenez compte des repères 0, 1 et • de la figure ci-dessous.
- Faites tourner l'arbre moteur plusieurs fois et vérifiez que les lobes ne se touchent pas. Si nécessaire, reportez-vous à la section [8.6.5. Ajustement des lobes](#).
- Vérifiez que les joints toriques (80) des vis des lobes (25) sont en bon état et se logent bien dans la rainure.
- Fixez les lobes avec les vis (25) et les rondelles (35). Serrez les vis à l'aide d'une clé comme illustré sur la figure ci-dessous. Pour empêcher que les lobes ne tournent simultanément, vous pouvez placer une cale en bois ou en nylon entre les lobes. Vérifiez que les parties frontales des deux lobes sont alignées.
- Vérifiez que le jeu postérieur et entre les lobes est conforme aux valeurs du tableau et des figures des sections suivantes.
- Vérifiez que le joint torique (80A), situé sur le couvercle de fermeture (09), est en bon état.
- Montez le joint torique (80A) sur le couvercle de la fermeture (09), veillez à ne pas le placer à l'envers puis lubrifiez abondamment la surface du joint.
- Une fois le corps de la pompe monté, il faut serrer (en croix) les vis Allen (51).

8.7.1.1. Repères et position entre les lobes.



01.520.32.0010

8.7.1.2. Jeux et tolérances entre lobes



01.520.32.0011

(mm)	A	B	C	D	E
TLS 1-25	0,15 ±0,05	0,1 ±0,05	0,15 ±0,05	0,15 ±0,05	0,35 ±0,05
TLS 1-40	0,15 ±0,05	0,1 ±0,05	0,2 ±0,05	0,15 ±0,05	0,4 ±0,05
TLS 2-40	0,2 ±0,05	0,15 ±0,05	0,15 ±0,05	0,15 ±0,05	0,35 ±0,05
TLS 2-50	0,2 ±0,05	0,15 ±0,05	0,2 ±0,05	0,15 ±0,05	0,4 ±0,05
TLS 3-50	0,25 ±0,05	0,2 ±0,05	0,2 ±0,05	0,2 ±0,05	0,4 ±0,1
TLS 3-80	0,3 ±0,05	0,2 ±0,05	0,3 ±0,05	0,2 ±0,05	0,5 ±0,1

A = jeu axial entre le lobe et le couvercle.
 B = jeu axial entre le lobe et la partie arrière du corps.
 C = jeu radial entre le lobe et le corps.

D = jeu radial entre les lobes.

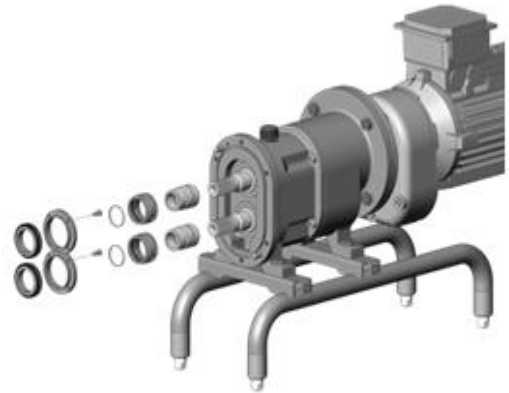
C = jeu radial entre le lobe et le corps dans l'aspiration.

Dimensions en mm

8.7.2. Fermeture mécanique, chemise de l'arbre et chapeaux de fermeture

Démontage

- Une fois le couvercle de la fermeture (09) démonté en suivant les sections ci-dessus, démontez le chapeau de la fermeture (09A) pour pouvoir retirer la partie fixe de la fermeture (08A). Cette partie a été fixée pour ne pas tourner simultanément avec l'arbre.
- Dévissez les vis (50B pour le support 1, 51F pour les supports 2-3) qui fixent le chapeau de la fermeture (09A) au couvercle de la fermeture (09). Retirez la partie fixe de la fermeture (08A).
- Vérifiez que la face de frottement et les joints toriques ne sont pas endommagés.
- La partie mobile de la fermeture (08) reste dans la chemise de l'arbre (13).
- Démontez la chemise de l'arbre (13). Si cette chemise est collée à l'arbre, il est possible, par exemple, d'introduire un tournevis entre la chemise et l'arbre.

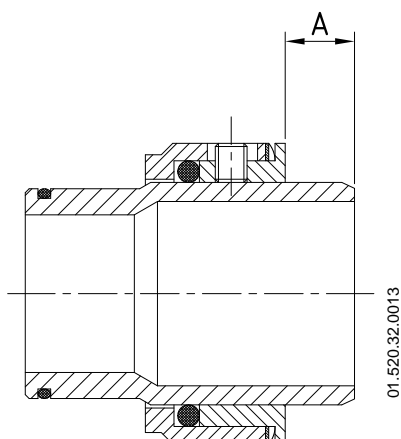


01.520.32.0012

TLS 2	4
TLS 3	4,8

Montage

- Vérifiez que la surface d'obturation des faces de frottement, le joint torique et la chemise de l'arbre sont en bon état.
- Montez la partie mobile (08) de la fermeture mécanique sur la chemise de l'arbre. Utilisez de l'eau savonneuse pour améliorer le montage.
- Si vous desserrez les vis de la bague de réglage de la fermeture mécanique, vous devez la remettre en place conformément à la figure et au tableau suivants. Ensuite, vous pouvez également mettre la face mobile avec le joint torique et le ressort dans la chemise de l'arbre.
- Faites glisser les chemises sur les arbres.
- Montez les joints toriques (80D) sur les chemises de l'arbre.
- Placez la partie stationnaire (08A) de la fermeture mécanique dans le logement du couvercle de fermeture.
- Montez le couvercle de fermeture (09A) sur le couvercle et serrez les vis à tête fraisée (50B) sur le support 1, ou les vis Allen (51F) sur les supports 2-3.



01.520.32.0013

ATTENTION



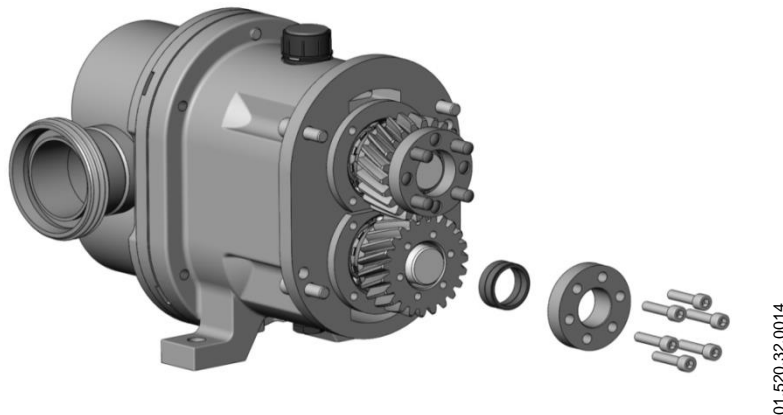
Lors du montage de la nouvelle fermeture, prenez soin de monter les pièces et les joints avec de l'eau savonneuse afin de faciliter le glissement tant des parties fixes que des parties mobiles.

8.7.3. Remplacement du joint à lèvre

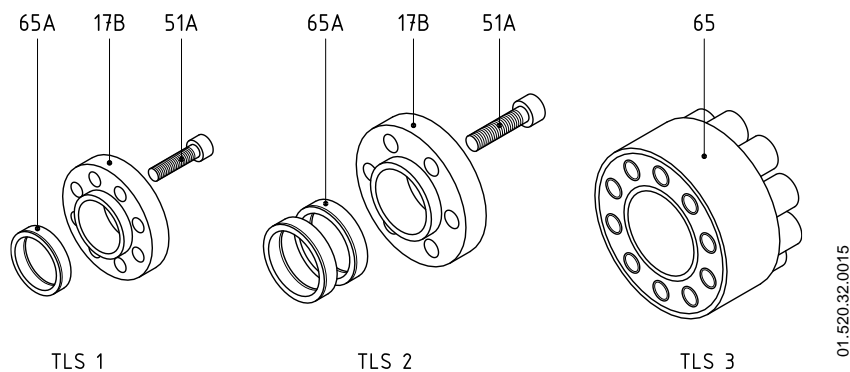
- Démontez le couvercle de la fermeture (09). Reportez-vous à la section [8.6.1. Corps, lobes et couvercle fermeture](#).
- Démontez le chapeau de la fermeture (09A) en dévissant les vis (50B pour le support 1, 51F pour les supports 2-3) qui fixent le chapeau de la fermeture (09A) au couvercle (09).
- Une fois le chapeau de la fermeture démonté, il est possible d'observer l'ensemble des deux joints à lèvre logés dans le couvercle (09B) sur chaque arbre.
- Vérifiez que les joints à lèvre (08C) sont en bon état et remplacez-les si nécessaire.
- Vérifiez que la chemise de l'arbre (13A) est en bon état. Pour le démontage de la chemise de l'arbre, reportez-vous à la section [8.6.2. Fermeture mécanique, chemise de l'arbre et chapeaux de fermeture](#).
- Graissez un peu les chemises de l'arbre à l'endroit du joint à lèvre avant de monter le couvercle de fermeture.

8.7.4. Ajustement des lobes

Pour permettre l'ajustement des lobes, il faut retirer du support la lanterne et le motoréducteur. Pour ce faire, vous devez d'abord démonter le corps de la pompe, les lobes, le couvercle de fermeture et les fermetures comme indiqué dans les sections correspondantes.

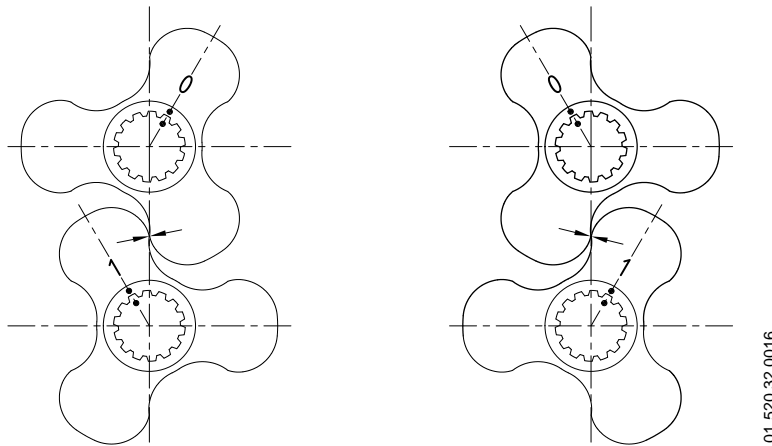


- Videz l'huile du support, puis retirez le bouchon d'huile (85) et le bouchon de vidange ou purgeur (87).
- Enlevez les vis Allen (51B) qui fixent la lanterne (04) au support (06). Elles sont centrées l'une par rapport à l'autre à l'aide de deux goupilles de centrage (56A).
- Frappez légèrement la lanterne avec un marteau en plastique. Lorsque la lanterne se dégage un peu du support, il faut vérifier que le joint (18B) ne se colle pas des deux côtés. Si nécessaire, libérez le joint.
- Dévissez les vis de serrage du mécanisme de fixation réglable pour l'engrenage entraîné (19A) comme illustré sur la figure suivante. En principe, l'unité de serrage est du type « dégageur automatique ». Il est maintenant possible de faire tourner l'arbre moteur, tout en laissant l'arbre entraîné à l'arrêt.



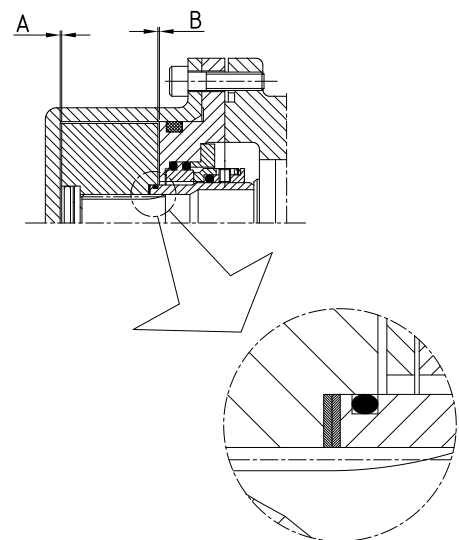
- Pour les pompes TLS 1 et 2, le mécanisme de fixation réglable est formé de trois pièces : vis Allen (51A), bagues coniques de serrage (65A) et douille d'entraînement (17B). Pour les pompes TLS 3, le mécanisme de fixation réglable est formé d'une seule pièce (65).
- Faites glisser les lobes sur les arbres comme indiqué sur la figure de la section [8.6.1.1. Repères et position entre les lobes](#). Appuyez les lobes contre la chemise de l'arbre.

- Faites alors tourner les lobes vers la position indiquée sur la figure suivante. Ensuite, faites tourner un peu les deux lobes l'un par rapport à l'autre, jusqu'à ce que le jeu soit celui indiqué dans le tableau de la section [8.6.1.2. Jeux et tolérances entre lobes](#).
- Serrez avec les doigts quelques vis de serrage du mécanisme de fixation réglable.
- Faites alors tourner le lobe supérieur de 60° vers la gauche conformément à la figure suivante. Vérifiez si le jeu dans cette position est identique à la position des lobes selon la position précédente.
- Si ce n'est pas le cas, ces jeux doivent être égalés en tournant un peu un lobe en maintenant l'autre immobile.
- Serrez en croix en 2 ou 3 étapes les vis de serrage du mécanisme de fixation réglable selon le couple de serrage défini.
- Lorsque vous serrez les vis du mécanisme de fixation réglable, veillez à ce que les engrenages ne tournent pas l'un par rapport à l'autre. Il est possible d'éviter cela en plaçant une cale en bois entre les engrenages.
- Vérifiez à nouveau le jeu entre les lobes et faites tourner l'arbre moteur plusieurs fois afin de vérifier que les lobes ne frottent entre eux à aucun niveau.
- Vérifiez que le joint (18B) pour la lanterne n'est pas endommagé et collez-le avec un peu de graisse dans la position correcte contre la bride de la lanterne.
- Montez la lanterne et l'actionnement sur le support en faisant attention aux goupilles de centrage (56A). Placez le joint (18C) entre la lanterne et l'actionnement.
- Fixez cet ensemble à l'aide de vis (52A), d'écrous (54A) et de rondelles (53A et 53B).
- Remplissez le support du type d'huile recommandé. Reportez-vous à la section [8.3. Lubrification](#).



8.7.5. Ajustement lobes-corps à l'aide de cales d'ajustement

- Il s'agit de l'ajustement final à réaliser. La pompe doit être synchronisée au préalable (ajustement des lobes entre eux).
- Pour obtenir l'ajustement correct entre le corps (01) et les lobes (02), il faut mettre devant la chemise (13) une grosseur adéquate pour obtenir la tolérance correcte, cote B (voir section [8.6.1.2. Jeux et tolérances entre lobes](#)) avec des cales d'ajustement.
- Il existe trois grosseurs de cale d'ajustement: 0,1 ; 0,15 et 0,2 mm.
- Montez les lobes (02) et ajustez les vis (25) conformément à la section [8.6.1. Corps, lobes et couvercle fermeture](#).

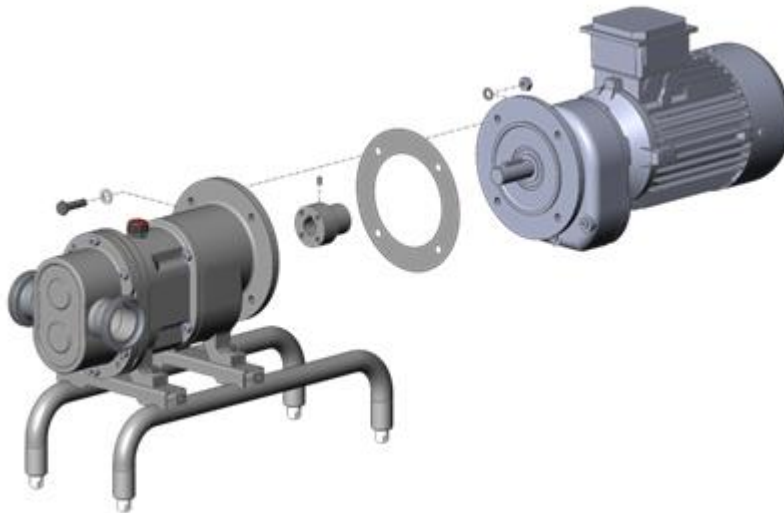


8.7.6. Remplacement des bagues d'étanchéité

- Afin de pouvoir remplacer les bagues d'étanchéité (88), il faut d'abord démonter le corps de la pompe, les lobes et le couvercle de fermeture (voir la section correspondante), puis purger l'huile.
- Graissez les arbres à l'endroit de la bague d'étanchéité avant de les monter.
- Une fois les bagues d'étanchéité remplacées, remplissez le support d'huile.

8.7.7. Remplacement de l'actionnement

- Videz l'huile du support, puis retirez le bouchon d'huile (85) et le bouchon de vidange ou purgeur (87).
- Enlevez les vis Allen (51B) qui fixent la lanterne (04) au support (06). Elles sont centrées l'une par rapport à l'autre à l'aide de deux goupilles de centrage (56A).
- Frappez légèrement la lanterne avec un marteau en plastique. Lorsque la lanterne se dégage un peu du support, il faut vérifier que le joint (18B) ne se colle pas des deux côtés. Si nécessaire, libérez le joint.
- Retirez les vis (51B/51A) qui fixent la lanterne à l'actionnement (93).
- Frappez légèrement la lanterne avec un marteau en plastique. Lorsque la lanterne se dégage un peu de l'actionnement, vérifiez que le joint (18C) ne se colle pas des deux côtés. Si nécessaire, libérez le joint.
- Desserrez les goujons (55), puis démontez l'accouplement (41) de l'arbre.
- Vérifiez que le flecteur (40) est en bon état.
- Procédez au remplacement de l'actionnement.
- Une fois l'actionnement monté, remplissez le support du type d'huile recommandé (reportez-vous à la section [8.3. Lubrification](#)).



01.520.32.0017

9. Spécifications techniques

Pression de service maximum	10 bar
Plage de températures ²	de -10 °C à 120 °C (EPDM)
Niveau de bruit	61 à 80 dB (A)
Viscosité maximale ³	100000 mPa.s

9.1. MATÉRIAUX

Pièces en contact avec le produit	AISI 316L
Autres pièces en acier	AISI 304L
Joint en contact avec le produit	EPDM (standard) FPM (consulter les autres matériaux)
Finition extérieure	Mate
Finition intérieure	Polie Ra ≤ 0,8 µm

9.2. FERMETURE MÉCANIQUE

Type	Fermeture externe simple et équilibrée
Matériau partie giratoire	Carbure de silicium (SiC) (standard)
Matériau partie stationnaire	Graphite (C) Carbure de silicium (SiC)
Matériau des joints	EPDM (standard) FPM/PTFE



Utilisez une protection spécifique si le niveau de bruit dans la zone de travail dépasse 80 dB (A).

Taille	DN	Vitesse maximale [t/min]	Pression maximale [bar]	Volume par tour [l/t]
TLS 1-25	25 1 po	950	10	0,10
TLS 1-40	40 1½ po	950	5	0,14
TLS 2-40	40 1½ po	950	10	0,23
TLS 2-50	50 2 po	950	5	0,30
TLS 3-50	50 2 po	720	10	0,68
TLS 3-80	80 3 po	720	5	0,95

² Température maximale en continu, joints en EPDM et jeux d'ajustement standard. Consulter pour des applications à des températures plus élevées.

³ La viscosité maximale autorisée dépend du type de liquide et de la vitesse de glissement des côtés de la fermeture. Si la viscosité est plus élevée, consultez INOXPA.

9.3. TAILLE DES PARTICULES



AVERTISSEMENT ! Seulement les particules molles.

<10 % de rupture en cas d'utilisation de trilobes.

<2 % de rupture en cas d'utilisation de lobes à aile.

Taille	Diamètre interne des raccords [mm]	Taille de sphère théorique maximale [mm]	Taille de sphère théorique recommandée [mm]
TLS 1-25	26	20,6	7
TLS 1-40	38	20,6	7
TLS 2-40	38	25,6	9
TLS 2-50	50	25,6	9
TLS 3-50	50	38,5	13
TLS 3-80	81	38,5	13

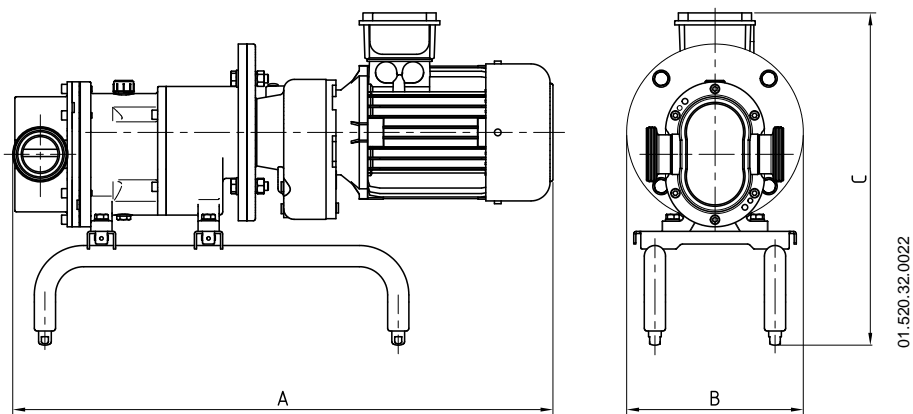
9.4. COUPLES DE SERRAGE

Taille	Nm	lbf-ft
M6	10	7
M8	21	16
M10	42	31
M12	74	55
M16	112	83

9.5. POIDS

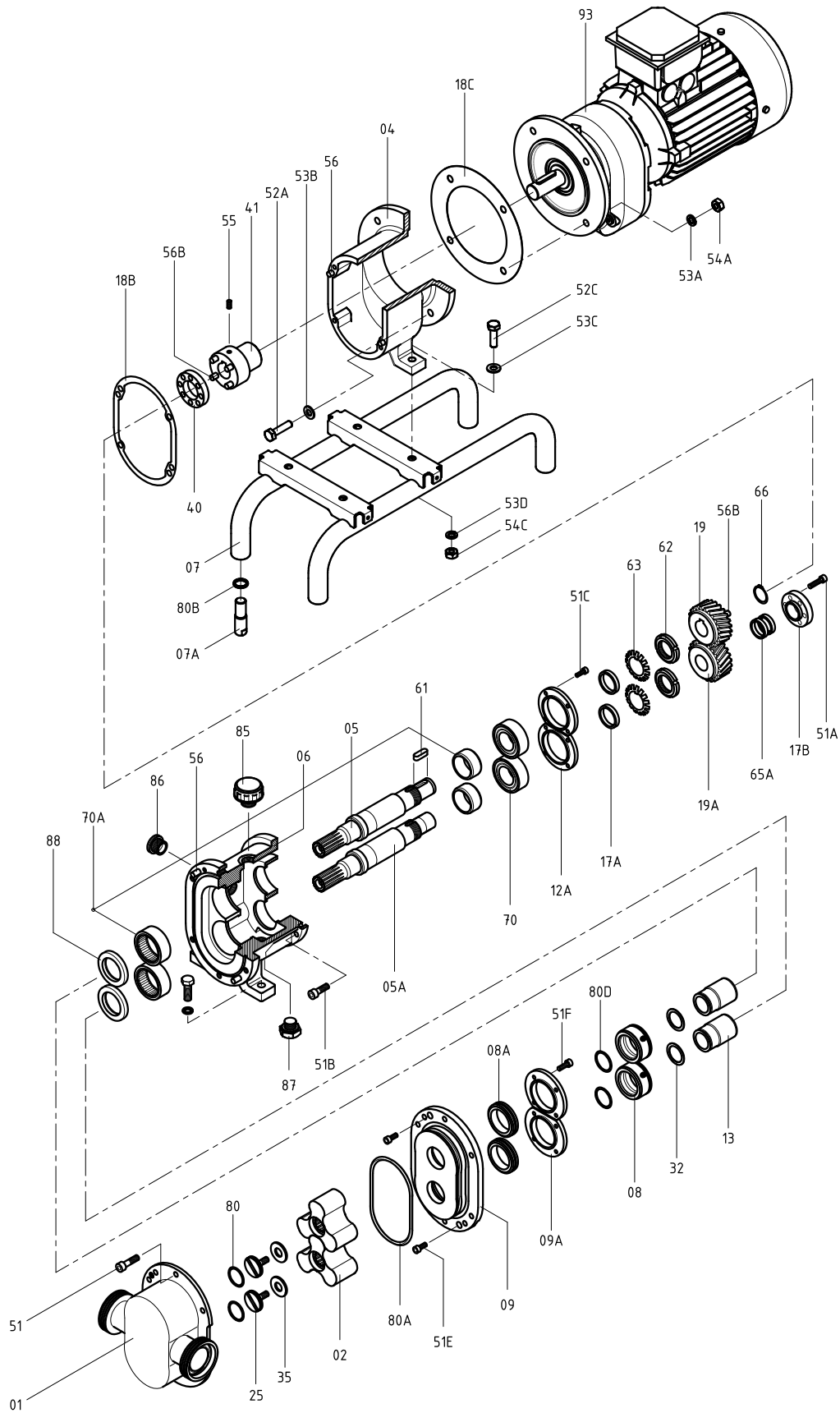
Taille	kW	kg
TLS 1-25	0,55	36
	0,75	39
TLS 1-40	0,75	40
	1,1	44
TLS 2-40	1,1	59
	1,5	63
TLS 2-50	1,5	64
	2,2	74
TLS 3-50	2,2/3	121
	4	126
	5,5	156
TLS 3-80	3	124
	4	130
	5,5	159
	7,5	166

9.7. DIMENSIONS



Taille	kW	A	B	C
TLS 1-25	0,55	625	165	387
	0,75	625	165	387
TLS 1-40	0,75	640	165	387
	1,1	675	185	392
TLS 2-40	1,1	725	200	448
	1,5	725	200	448
TLS 2-50	1,5	735	200	448
	2,2	765	200	470
TLS 3-50	2,2/3	880	250	569
	4	925	250	579
	5,5	1010	270	604
TLS 3-80	3	905	250	569
	4	955	250	579
	5,5	1035	270	604
	7,5	1035	270	604

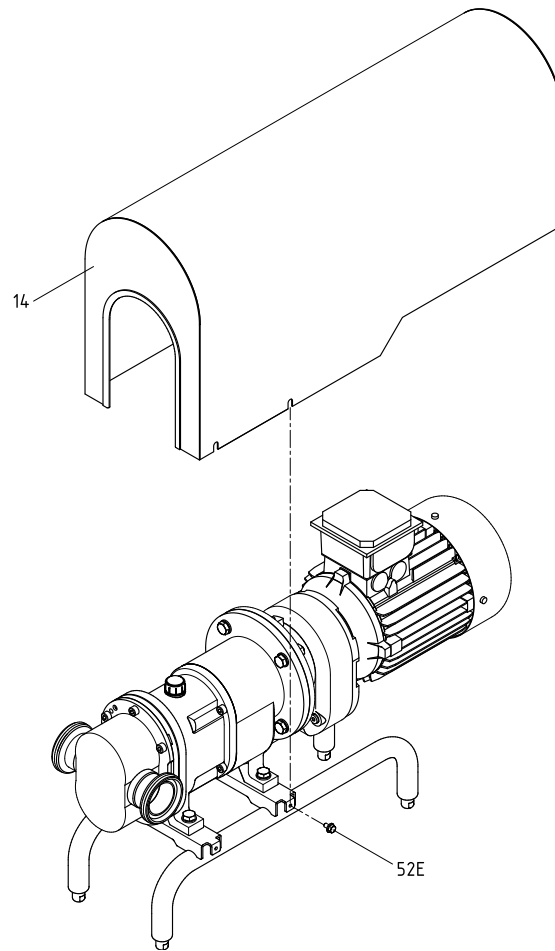
9.8. VUE ÉCLATÉE



9.9. LISTE DES PIÈCES

Position	Description	Quantité			Matériaux
		TLS 1	TLS 2	TLS 3	
01	Corps		1		AISI 316L
02	Trilobe		2		AISI 316L
04	Lanterne		1		GG-25
05	Arbre moteur		1		AISI 316L
05A	Arbre entraîné		1		AISI 316L
06	Support		1		GG-25
07	Pied pompe		1		AISI 304
07A	Pied réglable		4		AISI 304
08	Fermeture mécanique – partie mobile		2		-
08A	Fermeture mécanique – partie fixe		2		-
09	Couvercle fermeture		1		AISI 316L
09A	Chapeau fermeture		2		AISI 304
12A	Couvercle arrière roulements		2		GG-25
13	Chemise		2		AISI 316L
17A	Douille arbre entraîné		2		ST-52
17B	Douille d'entraînement	1	1	-	F-114
18B	Joint support		1		Klingerit
18C	Joint lanterne		1		Klingerit
19	Engrenage arbre moteur		1		F-154
19A	Engrenage arbre entraîné		1		F-154
25	Vis lobe		2		AISI 316L
32	Cale d'ajustement		2		AISI 316L
35	Rondelle lobe		2		AISI 316L
40	Flecteur		1		Polyamide
41	Accouplement		1		F-114
50B	Vis tête fraisée	8	-	-	
51	Vis Allen		6		A2
51A	Vis Allen	8	6	-	8,8
51B	Vis Allen	4	8	6	8,8
51C	Vis Allen		8		8,8
51E	Vis Allen		2		A2
51F	Vis Allen	-	8	8	A2
52A	Vis hexagonale		4		A2
52D	Vis hexagonale		4		A2
53A	Rondelle plate		4		A2
53B	Rondelle grower		4		A2
53C	Rondelle grower		4		A2
53D	Rondelle plate		4		A2
54A	Écrou hexagonal		4		A2
54C	Écrou hexagonal		4		A2
55	Goujon		1		8,8
56	Goupille		2		A2
56A	Goupille		2		Acier
56B	Goupille	6	8	8	Acier
61	Clavette		1		Acier
62	Écrou sécurité		2		Acier
63	Rondelle sécurité		2		Acier
65A	Bague conique de serrage		1		Acier
66	Bague élastique		1		Acier
70	Roulement à billes		2		Acier
70A	Roulement à aiguilles		2		Acier
80	Joint torique		2		EPDM
80A	Joint		1		EPDM
80B	Joint torique		4		NBR
80D	Joint torique		2		EPDM
85	Bouchon d'huile		1		Plastique
86	Regard		1		Plastique
87	Purgeur		1		Plastique
88	Bague d'étanchéité		1		NBR
93	Actionnement		1		-

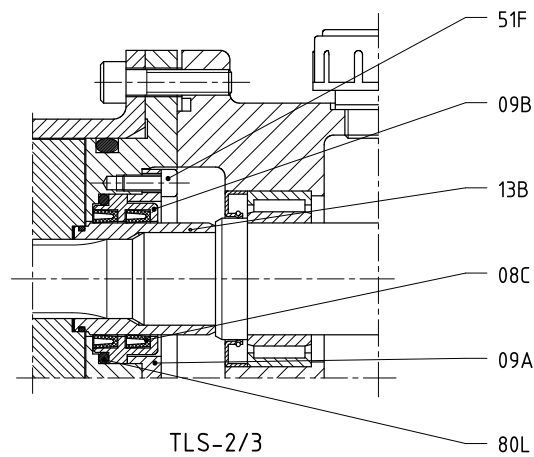
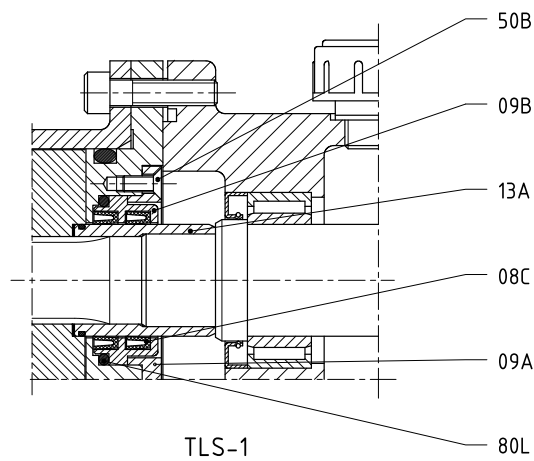
9.10. CAPOT TLS



01.520.32.0019

Position	Description	Quantité	Matériaux
14	Capot avec joint	1	AISI 304
52E	Vis hexagonale avec bride	4	A2

9.11. JOINT À LÈVRE



01.520.32.0020

Position	Description	Quantité			Matériaux
		TLS 1	TLS 2	TLS 3	
08C	Joint à lèvres		4		FPM
09A	Chapeau fermeture		2		AISI 316L
09B	Couvercle joint à lèvres		2		AISI 316L
13A	Chemise arbre	1	-		AISI 316L
13B	Chemise arbre	-	1		AISI 316L
50B	Vis tête fraisée	8	-		A2
51F	Vis Allen	-	8		A2
80L	Joint torique		2		EPDM

Comment contacter INOXPA S.A.U. :

Les détails de tous les pays sont sans cesse mis à jour sur notre site internet.

Visitez www.inoxpa.com pour accéder aux informations.



INOXPA S.A.U.

Telers, 60 – 17820 – Banyoles – Espagne

Tél.: +34 972 575 200 – Fax: +34 972 575 502